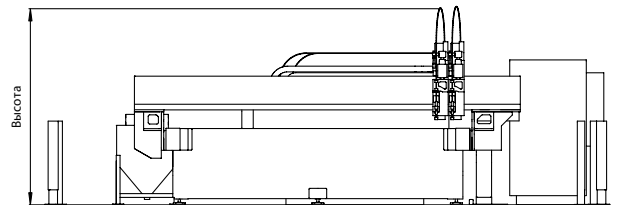
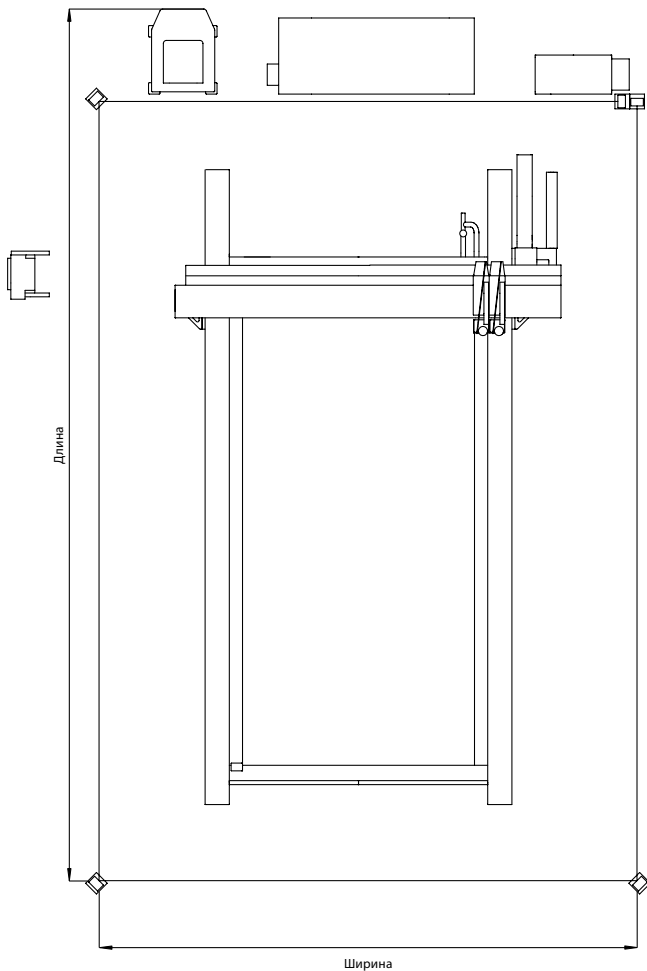


# Технические характеристики ByJet Classic L



| ByJet Classic L | 2030 | 4030 | 6030   | 8030   | 10030  |
|-----------------|------|------|--------|--------|--------|
| Длина           | 7750 | 9750 | 11 750 | 13 750 | 15 750 |
| Ширина          | 7080 | 7080 | 7080   | 7080   | 7080   |
| Высота          | 2600 | 2600 | 2600   | 2600   | 2600   |

Размеры, мм

## Номинальный размер материала (плоск.)

|                       |              |             |
|-----------------------|--------------|-------------|
| ByJet Classic L 2030  | x = 2000 мм  | y = 3000 мм |
| ByJet Classic L 4030  | x = 4000 мм  | y = 3000 мм |
| ByJet Classic L 6030  | x = 6000 мм  | y = 3000 мм |
| ByJet Classic L 8030  | x = 8000 мм  | y = 3000 мм |
| ByJet Classic L 10030 | x = 10000 мм | y = 3000 мм |

## Зона резки

|                       |              |             |            |
|-----------------------|--------------|-------------|------------|
| ByJet Classic L 2030  | x = 2074 мм  | y = 3068 мм | z = 250 мм |
| ByJet Classic L 4030  | x = 4074 мм  | y = 3068 мм | z = 250 мм |
| ByJet Classic L 6030  | x = 6074 мм  | y = 3068 мм | z = 250 мм |
| ByJet Classic L 8030  | x = 8074 мм  | y = 3068 мм | z = 250 мм |
| ByJet Classic L 10030 | x = 10074 мм | y = 3068 мм | z = 250 мм |

## Число режущих головок

1 или 2

Минимальное и максимальное расстояние между каретками 220 мм/1500 мм

Максимальная скорость позиционирования параллельно осям x, y 60 м/мин

Максимальная скорость резки 50 м/мин

Минимальная скорость перемещения 0,001 м/мин

Точность позиционирования Pa\* ± 0,05 мм/м

Погрешность повторного позиционирования Ps\* ± 0,025 мм/ось

Максимальная толщина заготовки 200 мм

Максимальный вес плоской заготовки до 790 кг/м<sup>2</sup>

Фундамент обычный армированный промышленный пол, согласно монтажному чертежу

Нагрузка на единицу площади 3–4 Н/см<sup>2</sup>

Точечная нагрузка (∅ 150 мм) 25 кН

Общая мощность, потребляемая машиной 64 кВт

Управление с помощью терминала с сенсорным дисплеем 15", клавиатурой, мышью и ручным пультом управления

Дисководы DVD-RW, USB

Сетевое подключение разъём RJ45 10/100 Мбит/с

\* Точность по VDI/DGQ 3441.

Точность заготовки зависит от материала, его подготовки, толщины, а также от размера стола и степени его нагрева.

## Насос высокого давления

## ByPump Active

Максимальное рабочее давление 3800 бар

Производительность 0–5 л/мин

Максимальный диаметр сопла при работе с одной головкой ∅ 0,4 мм

Максимальный диаметр сопла при работе с двумя головками ∅ 0,3 мм

Рекомендуемый диаметр сопла при работе с двумя головками ∅ 0,28 мм

При обработке материалов толщиной свыше 150 мм рекомендуется использовать насос ByPump Ultra или ByPump Ultra+ с давлением режущей водяной струи свыше 5000 бар. Обратитесь к своему консультанту.

Производитель сохраняет за собой право на изменение размеров, конструкции и комплектации оборудования. Сертифицировано по ISO 9001

# Bystronic

## Best choice.

Лазер | Гибка | Гидроабразив  
bystronic.com